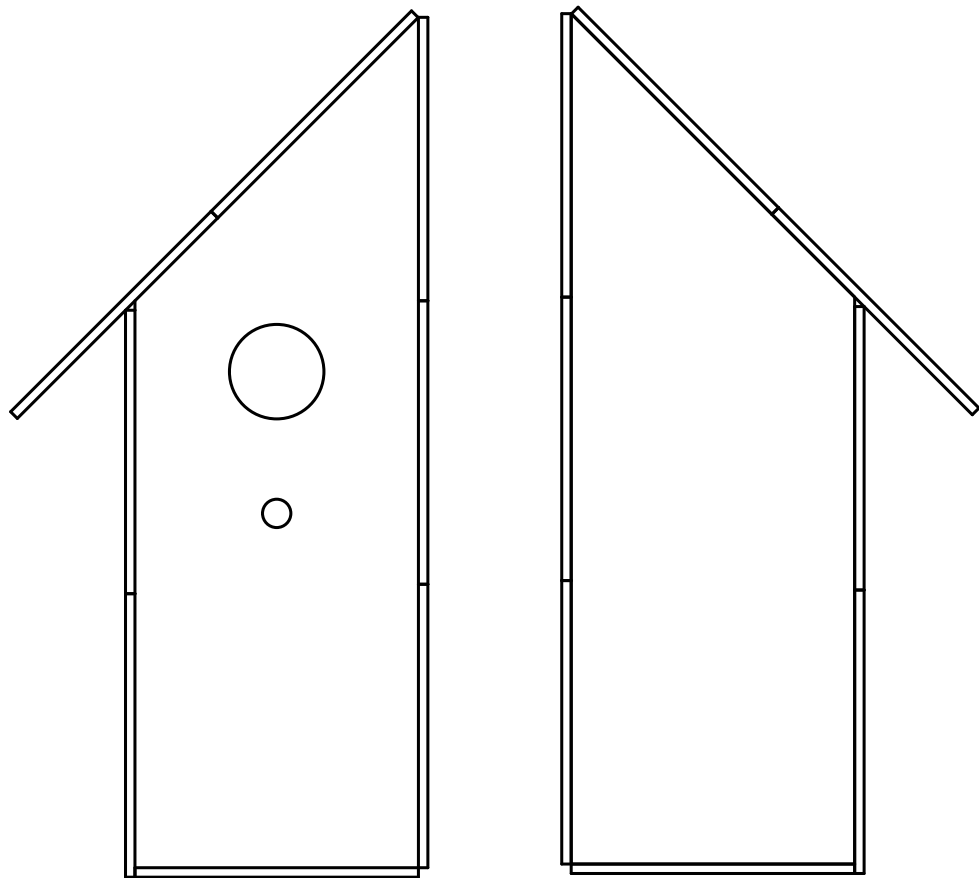


2

1

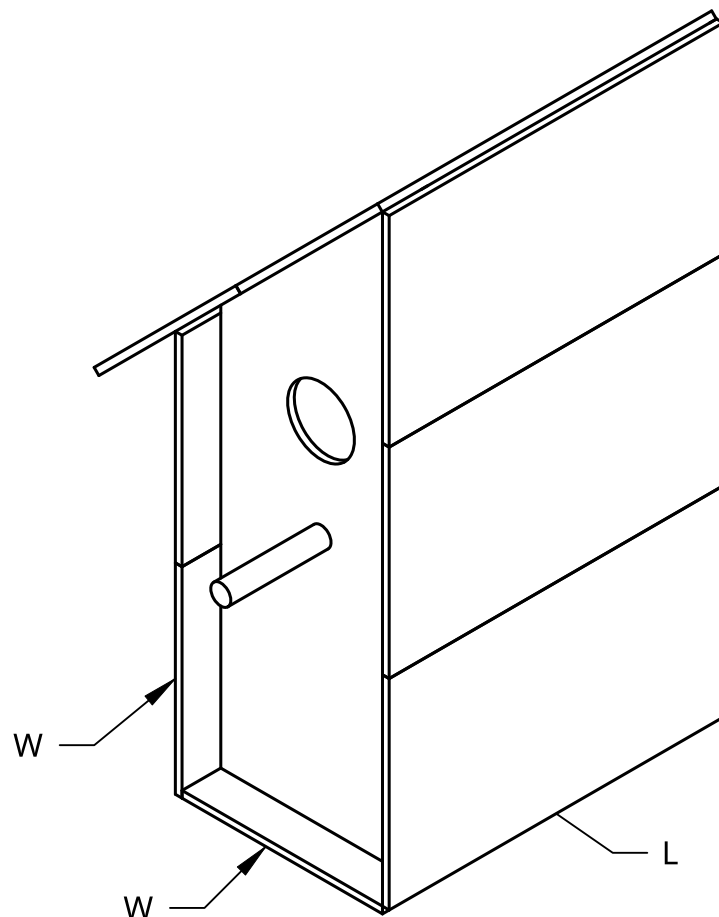
B

B



Front

Back



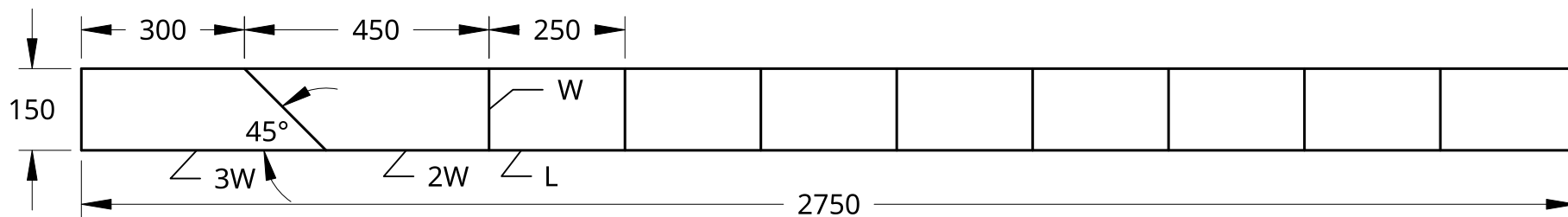
W

W

L

A

A



150

300

450

250

45°

W

3W

2W

L

2750

2

1